

Effizient düngen: Angepasste Stickstoffgehalte in Düngern

Dipl.-Ing. Björn Schwarz, Dr. Marcus Weyd

Stickstoff – ein Wert- und Problemstoff

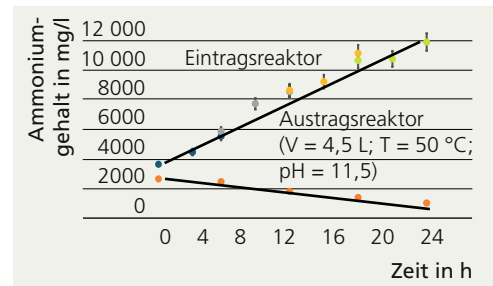
Für die Landwirtschaft ist Stickstoff als Pflanzennährstoff essenziell. Gülle und Gärprodukte aus Biogasanlagen sind wichtige Stickstoffträger. Hohe Produktionsmengen können und dürfen jedoch nicht im gesamten Jahresverlauf auf Felder ausgebracht werden. So muss die Stickstofffracht aus dem Herbst bis zum Frühjahr zwischengelagert werden. Hierfür sind große Güllelager notwendig. Mit Beginn des Pflanzenwachstums im Frühjahr werden dann in kurzer Zeit sehr große Nährstoffmengen ausgebracht, was eine hohe Belastung für die Fläche und den Maschinenpark bedeutet.

Stickstoffgehalt gezielt verändern

Im Projekt »N-Shift« wurden zwei Verfahren erprobt, um den Stickstoffgehalt in Gärprodukten so zu beeinflussen, dass eine optimierte Herbst- und Frühjahrdüngung erfolgen kann. Via Kreislaufstrippung bzw. Membrankontaktorverfahren fand eine Übertragung von Ammoniak von einer Teilmenge Gärprodukt auf eine andere Teilmenge statt. Dabei wurden Temperatur und pH-Wert variiert, um die Löslichkeit des Ammoniaks und somit die Triebkraft für den Stoffübergang gezielt zu beeinflussen.

Kreislaufstrippung

Bei der Stripptung erfolgt ein aktiver Austausch von Stripptgas zwischen zwei Reaktoren in einem geschlossenen Kreislauf. Im basischen Austragsreaktor nimmt das Stripptgas Ammoniak aus dem Gärprodukt auf. Im sauren Eintragsreaktor wird Ammoniak aus dem Stripptgas als Ammonium im Gärprodukt gelöst. Je nach eingestellten Milieubedingungen und Intensität der Stripptung konnten pro Stunde bis zu 3,2 % der Ammoniakfracht übertragen werden.



Ergebnis der Kreislaufstrippung.

Membrankontaktor

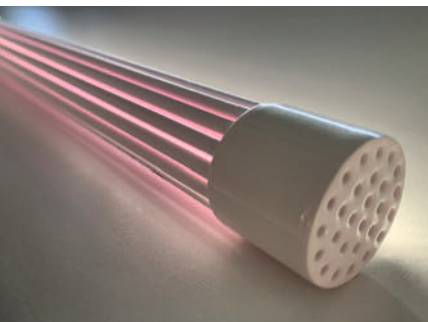
Beim Membrankontaktor werden beide Gärproduktmengen durch eine hydrophobe keramische Membran getrennt. Diese darf von Flüssigkeit nicht benetzt werden und nur den gasförmigen Transport von Ammoniak erlauben. Die entwickelten Membranen zeigten dauerhaft hydrophobe Eigenschaften und verhinderten eine Vermischung der flüssigen Phasen wirksam. In der aufnehmenden Phase wurden 3-mal höhere Ammoniakkonzentrationen im Vergleich zur abgebenden Phase erreicht.

Vorteile für die Düngung

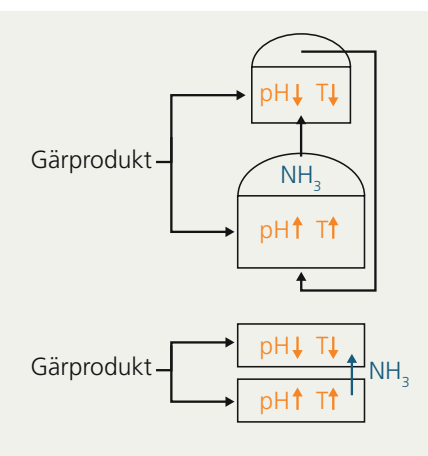
Der im Projekt erzeugte Herbstdünger zeichnet sich durch sehr geringe Stickstoffgehalte (insbesondere NH_3), Phosphorfixierung und basische Eigenschaften (Kalkersatz) aus. Der Frühjahrsdünger enthält hohe Konzentrationen an verfügbarem Stickstoff und Phosphor. So kann im Herbst mehr Masse ausgebracht werden, was Lagerkapazität spart. Insgesamt werden die Stickstoffverluste deutlich gesenkt und die Pflanzen zielgenau gedüngt.



Versuchsanlage Kreislaufstrippung.



Hydrophobes keramisches Kapillarbündel für den Membrankontaktor.



Schema Kreislaufstrippung (oben) und Membrankontaktor (unten).

